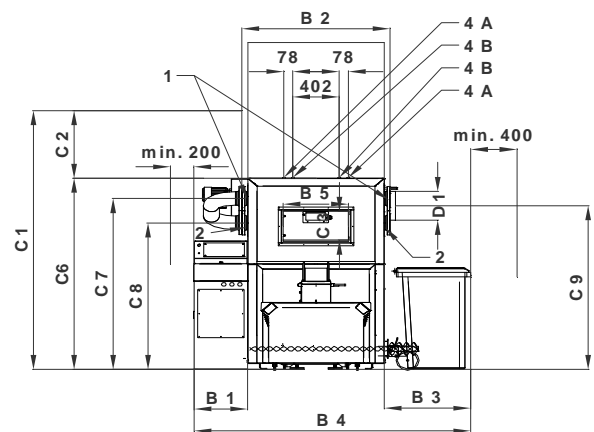
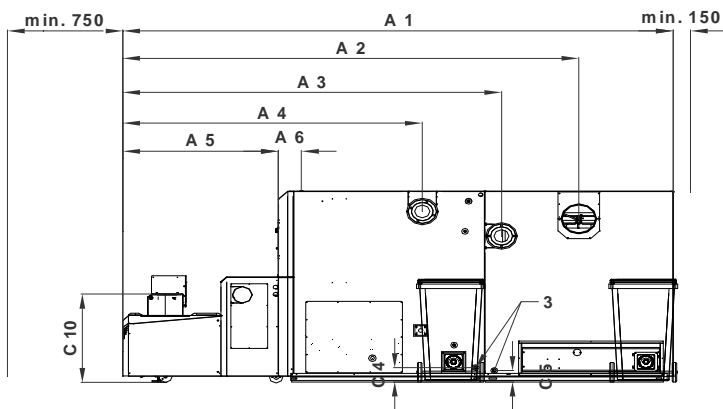


# ALMAR Ortler 500-1500

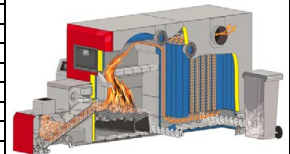
Normblatt

V 2.6



Almar Ortler BioControl		500	600	800	1000	1250	1500
Leistungsbereich [kW]		150-500	180-600	240-800	300-1000	375-1250	450-1500
Leistungsbereich - Angabe am Typenschild [kW]		150-500	180-600	240-800	300-1000	375-1250	450-1500
Brenndauer max. [h]		-	-	-	-	-	-
A1	Länge	4.485	4.975	4.975	5.280	5.880	5.880
A2	Länge	3.800	4.155	4.155	4.465	5.065	5.065
A3	Länge	3.260	3.485	3.485	3.795	4.395	4.395
A4	Länge	2.595	2.830	2.830	3.135	3.735	3.735
A5	Länge	1.385	1.385	1.385	1.385	1.560	1.560
A6	Länge	200	200	200	200	210	210
B1	Breite	470	470	470	480	480	480
B2	Breite ohne Flansch	1.270	1.270	1.270	1.270	1.660	1.660
	Breite mit Flansch	1.375	1.375	1.375	1.375	1.740	1.740
B3	Breite	750	750	750	750	750	750
B4	Breite	2.485	2.485	2.485	2.505	2.870	2.870
B5	Breite	500	500	500	260	260	260
C1	Höhe	2650	2650	2.650	2.877	3.320	3.320
C2	Höhe	700	700	700	700	850	850
C3	Höhe	300	300	300	435	435	435
C4	Höhe [°] / [mm]	3/4" / 148	3/4" / 148	3/4" / 148	3/4" / 148	3/4" / 148	3/4" / 148
C5	Höhe [°] / [mm]	3/4" / 118	3/4" / 118	3/4" / 118	3/4" / 160	3/4" / 160	3/4" / 160
C6	Höhe	1.977	1.977	1.977	2.177	2.470	2.470
C7	Höhe [mm] VL	1.765	1.765	1.765	1.965	2.265	2.265
C8	Höhe [mm] RL	1.515	1.515	1.515	1.715	2.010	2.010
	Dimension VL / RL	DN 100	DN 125	DN 125	DN 125	DN 125	DN 125
	Nenndruck Flansch VL / RL	PN6	PN6	PN6	PN6	PN6	PN6
C9	Höhe	1.686	1.686	1.686	1.886	2.187	2.187
C10	Höhe	945	945	945	945	945	945
D1	Durchmesser Rauchrohr	300	300	300	300	300	300
<b>Einbringmaß Wärmetauschermodul [mm]</b>							
	Länge	1.400	1.600	1.600	1.600	1.600	1.600
	Breite	1.400	1.400	1.400	1.400	1.980	1.980
	Höhe	1.977	1.977	1.977	2.177	2.480	2.480
<b>Einbringmaß Brennraummodul [mm]</b>							
	Länge	2.200	2.400	2.400	2.400	2800	2800
	Breite	1.400	1.400	1.400	1.400	1980	1980
	Höhe	1.977	1.977	1.977	2.177	2.480	2.480

Einbaumaße in mm



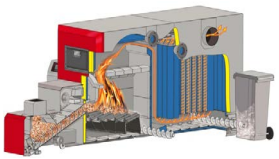
Änderungen im Sinne des technischen Fortschrittes vorbehalten!

1...Vorlauf (DN100,PN6 (BF500); DN125,PN6 (BF600-1500)) , 2...Rücklauf (DN100,PN6 (BF500); DN125,PN6 (BF600-1500)) , 3...Füll/Entleerung (3/4" IG), 4 A...Sicherheitswärmetauscher Eingang (1" IG), 4 B...Sicherheitswärmetauscher Ausgang (1" IG)

## ALMAR Orter 500-1500

Normblatt

V 2.6

ALMAR Orter BioControl							Technische Daten
	500	600	800	1000	1250	1500	
Kesselgewicht [kg]	5.331	5.987	5.987	7.363	8.500	8.500	
Füllsachthinhalt [ltr.] (nur bei Stückholzkessel)	-	-	-	-	-	-	
min./max. zulässiger Förderdruck [mbar]	0,05/0,10	0,05/0,10	0,05/0,10	0,05/0,10	0,05/0,10	0,05/0,10	
Betriebsüberdruck Min/Max[bar]	1,5 / 5 (6)*	1,5 / 5 (6)*	1,5 / 5 (6)*	1,5 / 5 (6)*	1,5 / 5 (6)*	1,5 / 5 (6)*	
max. zul. Betriebstemperatur [°C]	102	102	102	102	102	102	
Max Einstellwert Sicherheitstemperaturbegrenzer -STB (°C)	110	110	110	110	110	110	
Wasserinhalt [ltr.]	1.146	1.660	1.660	1.950	-	-	
Elektr. Anschluß [V;Hz;A] / Anschlussleistung [kW]	3x400 ; 50 ; 16 / -						
Wasserseitiger Widerstand bei dt=35K [mbar]	36	28	31	-	-	-	
Wasserseitiger Widerstand bei dt=20K [mbar]	47	37	41	-	-	-	
Wasserseitiger Widerstand bei dt=10K [mbar]	88	61	-	185	-	-	
Min. Wasserdurchfluß dt=18K [kg/h]	23.946	28.736	38.314	47.893	59.866	71.839	
Wasserdurchfluß dt=15K [kg/h]	28.736	34.483	45.977	57.471	71.839	86.207	
Elektrische Leistungsaufnahme Nennlast [kW]	-1,8	2,2	2,7	3,3	3,8	3,8	
Elektrische Leistungsaufnahme Teillast [kW]	0,7	0,90	1,10	1,40	1,6	1,6	
Wärmetauscherfläche [m²]	31,23	37,25	37,25	42,85	70,7	70,7	
Rostfläche [m²]	0,68	0,83	0,83	1,01	1,25	1,25	
Volumen Verbrennungsraum [m³]	1,00	1,15	1,15	1,66	2,5	2,5	
Erforderliche Wassermenge Sicherheitswärmetauscher [ltr./h]	> 850	> 850	> 850	> 850	> 850	> 850	
Zul. Öffnungstemperatur thermische Ablaufsicherung (°C)	95-108	95-108	95-108	95-108	95-108	95-108	
Anzahl thermische Ablaufsicherung	2	2	2	2	2	2	
Anzahl der Wärmetauscherrohreihen / Züge [Stück]	1 / 63	1 / 77	1 / 77	1 / 77	1 / 110	1 / 110	
Fläche Sicherheitswärmetauscher [m²]	1,64	1,95	1,95	2,27	2,27	2,27	
<b>Abgasdaten - Volllast - Hackgut W25 (Pellets)</b>							
Abgastemperatur [°C]	-160 (-160)	-160 (-160)	-160 (-160)	-160 (-160)	-160 (-160)	-160 (-160)	
Abgasmassenstrom [kg/s] *	0,373 (0,316)	0,448 (0,380)	0,597 (0,506)	0,746 (0,633)	0,933 (0,791)	1,119 (0,949)	
Abgasvolumenstrom [Nm³/h] *	1033 (876)	1240 (1051)	1653 (1402)	2067 (1752)	2583 (2190)	3100 (2628)	
Abgasvolumenstrom [Bm³/h] *	1639 (1389)	1966 (1667)	2622 (2223)	3277 (2779)	4097 (3473)	4916 (4168)	
CO2 Gehalt [Vol. %]	11,9 (11,9)	13,7 (13,7)	13,8 (13,8)	14,0 (14,0)	-	-	
Wirkungsgrad ηf [%] max.	93,1	94,5	95,5	94,7	>90	>90	
* berechnet							
<b>Abgasdaten - Teillast - Hackgut W25 (Pellets)</b>							
Abgastemperatur [°C]	-90 (-90)	-90 (-85)	-90 (-90)	-90 (-90)	-90 (-90)	-90 (-90)	
Abgasmassenstrom [kg/s] *	0,131 (0,112)	0,157(0,134)	0,209 (0,179)	0,262 (0,223)	0,327 (0,279)	0,392 (0,335)	
Abgasvolumenstrom [Nm³/h] *	362 (309)	435 (371)	580 (495)	724 (619)	906 (773)	1087 (928)	
Abgasvolumenstrom [Bm³/h] *	482 (411)	578 (494)	770 (658)	963 (823)	1204 (1028)	1445 (1234)	
CO2 Gehalt [Vol. %]	10,8 (10,8)	9,0 (9,0)	9,0 (9,0)	9,0 (9,0)	-	-	
Wirkungsgrad ηf [%] max.	94,4	93,6	96,3	96,5	>90	>90	
* berechnet							
<b>Gewichtsangaben [kg]</b>							
Brennraummodul	1.663	1.892	1.892	2.550	-	-	
Brenner (Trog, Rostelemente, Antriebe etc.)	675	750	750	825	-1.100	-1.100	
Einschub	180	180	180	180	- 200	- 200	
Verkleidungen, Steuerung	75	85	85	105	- 125	- 125	
Wärmetauscher	2.138	2430	2430	2.828	-	-	
Zubehör, Entaschung	200	200	200	250	- 300	- 300	
Brennkammersteine	~ 400	~450	~450	~625	-	-	
<b>Pufferspeicher</b>							
Mindestvolumen Pufferspeicher [Liter]	5000	5000	10000	10000	20000	20000	
<b>Elektrische Anschlussleistung</b>							
Saugzug [kW];(Motor Nenndrehmoment [Nm])	3 (-)	6 (-)	6 (-)	6 (-)	6 (-)	6 (-)	
Saugzug-Kabelquerschnitt [mm²]\Anzahl "Adern"	2,5/5	2,5/5	2,5/5	2,5/5	2,5/5	2,5/5	
Primärluft [kW];(Motor Nenndrehmoment [Nm])	0,09 (-)	0,09 (-)	0,09 (-)	0,09 (-)	0,09 (-)	0,09 (-)	
Primärluft-Kabelquerschnitt [mm²]\Anzahl "Adern"	1/3	1/3	1/3	1/3	1/3	1/3	
Sekundärluft 1 [kW];(Motor Nenndrehmoment [Nm])	0,4 (-)	0,4 (-)	0,4 (-)	0,4 (-)	0,4 (-)	0,4 (-)	
Sekundärluft 1-Kabelquerschnitt [mm²]\Anzahl "Adern"	1/3	1/3	1/3	1/3	1/3	1/3	
Sekundärluft 2 [kW];(Motor Nenndrehmoment [Nm])	0,4 (-)	0,4 (-)	0,4 (-)	0,4 (-)	0,4 (-)	0,4 (-)	
Sekundärluft 2-Kabelquerschnitt [mm²]\Anzahl "Adern"	1/3	1/3	1/3	1/3	1/3	1/3	
Zündgebläse [kW];(Motor Nenndrehmoment [Nm])	1,6 (-)	1,6 (-)	1,6 (-)	1,6 (-)	1,6 (-)	1,6 (-)	
Zündgebläse-Kabelquerschnitt [mm²]\Anzahl "Adern"	1,5/4	1,5/4	1,5/4	1,5/4	1,5/4	1,5/4	
Einschubschnecke [kW];(Motor Nenndrehmoment [Nm])	0,55 (328)	0,55 (328)	0,55 (328)	0,55 (328)	0,55 (328)	0,55 (328)	
Einschubschnecke-Kabelquerschnitt [mm²]\Anzahl "Adern"	1,5/4	1,5/4	1,5/4	1,5/4	1,5/4	1,5/4	
Aschenschnecke [kW];(Motor Nenndrehmoment [Nm])	0,25 (31)	0,25 (31)	0,25 (31)	0,25 (31)	0,25 (31)	0,25 (31)	
Aschenschnecke-Kabelquerschnitt [mm²]\Anzahl "Adern"	1/4	1/4	1/4	1/4	1/4	1/4	
Schubboden AAT [kW];(Motor Nenndrehmoment [Nm])	0,37 (-)	0,37 (-)	0,37 (-)	0,37 (-)	0,37 (-)	0,37 (-)	
Flugaschenaustragung [kW];(Motor Nenndrehmoment [Nm])	0,25 (31)	0,25 (31)	0,25 (31)	0,25 (31)	0,25 (31)	0,25 (31)	
Flugaschenaustragung-Kabelquerschnitt [mm²]\Anzahl "Adern"	1/4	1/4	1/4	1/4	1/4	1/4	
Zyklonentaschung [kW];(Motor Nenndrehmoment [Nm])	0,12 (-)	0,12 (-)	0,12 (-)	0,12 (-)	0,12 (-)	0,12 (-)	
Wärmetauscherreinigung [kW];(Motor Nenndrehmoment [Nm])	0,55 (-)	0,55 (-)	0,55 (-)	0,55 (-)	0,55 (-)	0,55 (-)	
Wärmetauscherreinigung-Kabelquerschnitt [mm²]\Anzahl "Adern"	1/4	1/4	1/4	1/4	1/4	1/4	
Vorschubmotor 1 [kW];(Motor Nenndrehmoment [Nm])	0,37 (-)	0,37 (-)	0,37 (-)	0,37 (-)	0,37 (-)	0,37 (-)	
Vorschubmotor 1-Kabelquerschnitt [mm²]\Anzahl "Adern"	1/3	1/3	1/3	1/3	1/3	1/3	
Vorschubmotor 2 [kW];(Motor Nenndrehmoment [Nm])	0,37 (-)	0,37 (-)	0,37 (-)	0,37 (-)	0,37 (-)	0,37 (-)	
Federrückholmotor für RSE [kW]; (Motor Nenndrehmoment [Nm])	0,0065 (-)	0,0065 (-)	0,0065 (-)	0,0065 (-)	0,0065 (-)	0,0065 (-)	
Federrückholmotor für RSE-Kabelquerschnitt [mm²]\Anzahl "Adern"	1 \ 2+4	1 \ 2+4	1 \ 2+4	1 \ 2+4	1 \ 2+4	1 \ 2+4	
Gesamt Kessel ohne Austragung [kW]	8,45	11,45	11,45	11,45	11,45	11,45	
Elektrischer Anschluss [V, A, Hz]	3x400,20,50						
Raumaustragung [kW]; (Motor Nenndrehmoment [Nm])	1,5 (419)	1,5 (419)	1,5 (419)	1,5 (419)	1,5 (419)	1,5 (419)	
Raumaustragung-Kabelquerschnitt [mm²]\Anzahl "Adern"	1,5/4	1,5/4	1,5/4	1,5/4	1,5/4	1,5/4	
Förderschnecke Hackschnittel [kW]; (Motor Nenndrehmoment [Nm])	1,5 (419)	1,5 (419)	1,5 (419)	1,5 (419)	1,5 (419)	1,5 (419)	
Förderschnecke Hackschnittel-Kabelquerschnitt [mm²]\Anzahl "Ad."	1,5/4	1,5/4	1,5/4	1,5/4	1,5/4	1,5/4	
Förderschnecke Holzpellets [kW]; (Motor Nenndrehmoment [Nm])	1,1 ( )	1,1 ( )	1,1 ( )	1,1 ( )	1,1 ( )	1,1 ( )	
Förderschnecke Holzpellets-Kabelquerschnitt [mm²]\Anzahl "Adern"	1,5/4	1,5/4	1,5/4	1,5/4	1,5/4	1,5/4	
Raumaustragung mit sep. Antrieb [kW]; (Motor Nenndrehmom. [Nm])	0,55 (328)	0,55 (328)	0,55 (328)	0,55-1,5 (328)	0,55-1,5 (328)	0,55-1,5 (328)	
Raumaustragung mit sep. Antrieb-Kabelquerschn. [mm²]\Anz. "Ad."	1,5/4	1,5/4	1,5/4	1,5/4	1,5/4	1,5/4	
Förderschnecke (je nach Ausführ.) [kW];(Motor Nenndrehmom.[Nm])	0,75-1,5 (419)	0,75-1,5 (419)	0,75-1,5 (419)	0,75-1,5 (419)	0,75-1,5 (419)	0,75-1,5 (419)	
Förderschnecke (je nach Ausführ.)-Kabelquerschn.[mm²]\Anz. "A."	1,5/4	1,5/4	1,5/4	1,5/4	1,5/4	1,5/4	
Hydraulikaggregat zur Schubstangenaustragung [kW]; (Motor N.)	1,0-7,5 (-)	1,0-7,5 (-)	1,0-7,5 (-)	1,0-7,5 (-)	1,0-7,5 (-)	1,0-7,5 (-)	
Hydraulikaggr. zur Schubstangenaustragung [kW]\Kabelqu.[mm²]\Anzahl "A."	2,5/5	2,5/5	2,5/5	2,5/5	2,5/5	2,5/5	

Zulässiger Brennstoff:  
Hackgut Eigenschaftsklasse A1,A2 und B1 Partikelgröße P16B, P 31,5, P45A nach EN 14961-1/4,  
Schüttichte (BD) >150<sup>1</sup> bzw. (BD) >200<sup>2</sup> bzw. G30 - G50,  
Wassergehalt 15-40% nach ÖNORM M 7133  
Nennleistung bei max. M25 (W25) oder  
Heizwert (Q) > 3,5 kWh/kg.  
Holzpellets Eigenschaftsklasse A1 und A2 nach EN 14961-2  
ENplus, ÖNORM M 7135, DIN plus, Swiss Pellets.  
<sup>1</sup> Weichholz, <sup>2</sup> Hartholz

Ein Pufferspeicher ist nicht zwingend erforderlich wenn garantiert wird:  
Permanente Mindestwärmeabnahme:  
100% der Kesselleistung für min. 2 Stunden oder  
30 % der Kesselleistung für min. 3 Stunden

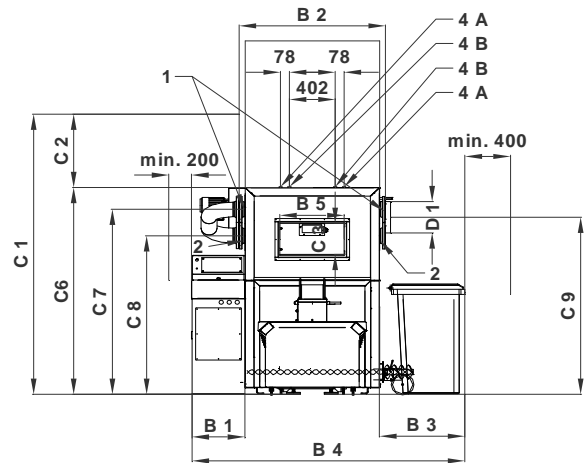
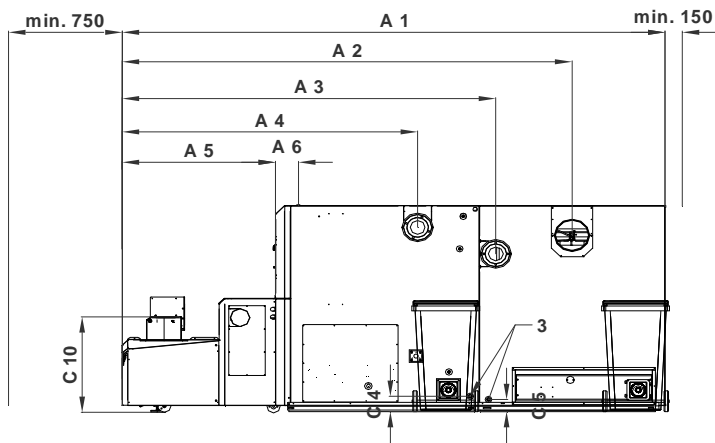
Die Größe des Pufferspeichers hängt vom System ab. Diese muss durch einen Planer entsprechend dem vorliegenden Heizungssystem berechnet werden!

Änderungen im Sinne des technischen Fortschrittes vorbehalten!

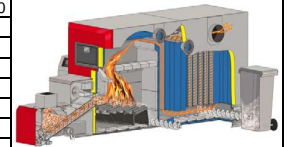
# ALMAR Ortles 500-1500 BioControl

Dati tecnici

V 2.6



Almar Ortles BioControl		500	600	800	1000	1250	1500
Potenza termica nominale [kW]		150-500	180-600	240-800	300-1000	375-1250	450-1500
Potenza termica indicata sulla targa di omologazione (kW)		150-500	180-600	240-800	-	375-1250	450-1500
Durata combustione massima (h)		-	-	-	-	-	-
A1	Lunghezza	4.485	4.975	4.975	5.280	5880	5880
A2	Lunghezza	3.800	4.155	4.155	4.465	5065	5065
A3	Lunghezza	3.260	3.485	3.485	3.795	4395	4395
A4	Lunghezza	2.595	2.830	2.830	3.135	3735	3735
A5	Lunghezza	1.385	1.385	1.385	1.385	1560	1560
A6	Lunghezza	200	200	200	200	210	210
B1	Larghezza	470	470	470	480	480	480
B2	Larghezza senza flangia	1.270	1.270	1.270	1.270	1660	1660
	Larghezza con flangia	1.375	1.375	1.375	1.375	1740	1740
B3	Larghezza	750	750	750	750	750	750
B4	Larghezza	2.485	2.485	2.485	2.505	2870	2870
B5	Larghezza	500	500	500	260	260	260
C1	Altezza	2.650	2.650	2.650	2.877	3320	3320
C2	Altezza	700	700	700	700	850	850
C3	Altezza	300	300	300	435	435	435
C4	Altezza ["] / [mm]	3/4" / 148	3/4" / 148	3/4" / 148	3/4" / 148	3/4" / 148	3/4" / 148
C5	Altezza ["] / [mm]	3/4" / 118	3/4" / 118	3/4" / 118	3/4" / 160	3/4" / 160	3/4" / 160
C6	Höhe	1977	1977	1977	2177	2470	2470
C7	Altezza [DN ] / [mm]	1765	1765	1.765	1965	2265	2265
C8	Altezza [DN ] / [mm]	1.515	1.515	1.515	1715	2010	2010
	Dimensioni Mandata / Ritorno	DN 100	DN 125	DN 125	DN 125	DN 125	DN 125
	Pressione nominale flangia mandata / ritorno	PN6	PN6	PN6	PN6	PN6	PN6
C9	Altezza	1.686	1.686	1.686	1.886	2187	2187
C10	Altezza	945	945	945	945	945	945
D1	Diametro canna fumaria	300	300	300	300	300	300
<b>Dimensioni di ingombro - Modulo scambiatore [mm]</b>							
	Profondità	1.400	1.600	1.600	1.600	1.600	1.600
	Larghezza	1.400	1.400	1.400	1.400	1.980	1.980
	Altezza	1.977	1.977	1.977	2.177	2.480	2.480
<b>Dimensioni di ingombro - Modulo bruciatore [mm]</b>							
	Profondità	2.200	2.400	2.400	2.400	2800	2800
	Larghezza	1.400	1.400	1.400	1.400	1980	1980
	Altezza	1.977	1.977	1.977	2.177	2480	2480



I dati tecnici possono subire variazioni a scopo miglioramenti

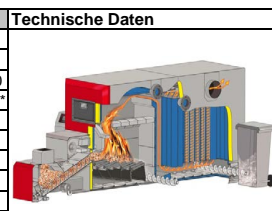
1...Andata (DN100,PN6 (BF500); DN125,PN6 (BF600-1500)), 2...Ritorno (DN100,PN6 (BF500); DN125,PN6 (BF600-1500)), 3...Riempimento/Scarico (3/4" IG),  
4 A...Scambiatore di sicurezza termica - Ingresso (1" IG), 4 B...Scambiatore di sicurezza termica - Uscita (1" IG)

# ALMAR Ortles 500-1500 BioControl

Dati tecnici

V.2.6

Almar Ortles BioControl	500	600	800	1000	1250	1500
Peso della caldaia [kg]	5.331	5.987	5.987	7.363	8.500	8.500
Contenuto scivolo di riempimento [ltr.] (Solo caldaia a pezzo di legno)	-	-	-	-	-	-
Pressione di mandata necessaria [mbar]	0,05/0,10	0,05/0,10	0,05/0,10	0,05/0,10	0,05/0,10	0,05/0,10
pressione di funzionamento min/max. [bar]	1,5 / 5 (6)*	1,5 / 5 (6)*	1,5 / 5 (6)*	1,5 / 5 (6)*	1,5 / 5 (6)*	1,5 / 5 (6)*
Temp. di mandata consentita max. [°C]	102	102	102	102	102	102
Regolazione massima della temperatura di sicurezza limite - STB (°C)	110	110	110	110	110	110
Seratoio acqua [lt]	1.146	1.660	1.660	1.950	-	-
Allacc.elett.(tensione/frequenza/corrente)	3x400 ; 50 ; 16 / -					
Resistenza lato acqua con dt=35K [mbar]	36	28	31	-	-	-
Resistenza lato acqua con dt=20K [mbar]	47	37	41	-	-	-
Resistenza lato acqua con dt=10K [mbar]	88	61	-	185	-	-
Min. portata d'acqua con dt=18K [kg/h]	23.946	28735,63	38314,18	47892,72	59.866	71.839
Portata d'acqua con dt=10K [kg/h]	28735,63	34482,76	45977,01	57471,26	71.839	86.207
Potenza elettr.assorbita con carico nominale (kW)	-1,8	2,20	2,70	3,30	3,80	3,80
Potenza elettr.assorbita con carico parziale (kW)	0,70	0,90	1,10	1,40	1,60	1,60
Superficie scambiatore di calore (m <sup>2</sup> )	31,23	37,25	37,25	42,85	70,7	70,7
Superficie griglia [m <sup>2</sup> ]	0,68	0,83	0,83	1,01	1	1
Volume camera di combustione [m <sup>3</sup> ]	1,00	1,15	1,15	1,66	3	3
Quantità d'acqua richiesti per scambiatore di calore di sicurezza [ltr./h]	> 850	> 850	> 850	> 850	> 850	> 850
Temperatura di apertura di sicurezza termica (°C)	95-108	95-108	95-108	95-108	95-108	95-108
Numero di sicurezze termiche	2	2	2	2	2	2
Numero delle file dei tubi degli scambiatori di calore/gruppi [pz]	1 / 63	1 / 77	1 / 77	1 / 77	1 / 110	1 / 110
Superficie scambiatore di calore di sicurezza [m <sup>2</sup> ]	1,64	1,95	1,95	2,27	2	2
<b>Emissioni dei fumi - a pieno carico - Cippato W25 (Pellets)</b>						
Temperatura fumi [°C]	~160 (-160)	~160 (-160)	~160 (-160)	~160 (-160)	~160 (-160)	~160 (-160)
Flusso fumi [kg/s] (combustibili - contenuto di umidità W25) *	0,373 (0,316)	0,448 (0,380)	0,597 (0,506)	0,746 (0,633)	0,933 (0,791)	1,119 (0,949)
Volume gas di scarico [Nm <sup>3</sup> /h] *	1033 (876)	1240 (1051)	1653 (1402)	2067 (1752)	2583 (2190)	3100 (2628)
Volume gas di scarico [Bm <sup>3</sup> /h] - Cippato (Pellets) *	1639 (1389)	1966 (1667)	2622 (2223)	3277 (2779)	4097 (3473)	4916 (4168)
Contenuto CO2 nei fumi [Vol. %]	11,9 (11,9)	13,7 (13,7)	13,8 (13,8)	14,0 (14,0)	-	-
Grado di rendimento η <sub>f</sub> [%] max.	93	95	96	95	>90	>90
<i>*calcolati</i>						
<b>Emissioni dei fumi - a carico parziale - Cippato W25 (Pellets)</b>						
Temperatura fumi [°C]	~90 (-90)	~90 (-85)	~90 (-90)	~90 (-90)	~90 (-90)	~90 (-90)
Flusso fumi [kg/s] *	0,131 (0,112)	0,157(0,134)	0,209 (0,179)	0,262 (0,223)	0,327 (0,279)	0,392 (0,335)
Volume gas di scarico [Nm <sup>3</sup> /h] *	362 (309)	435 (371)	580 (495)	724 (619)	906 (773)	1087 (928)
Volume gas di scarico [Bm <sup>3</sup> /h] *	482 (411)	578 (494)	770 (658)	963 (823)	1204 (1028)	1445 (1234)
Contenuto CO2 nei fumi [Vol. %]	10,8 (10,8)	9,0 (9,0)	9,0 (9,0)	9,0 (9,0)	-	-
Grado di rendimento η <sub>f</sub> [%] max.	94	94	96	97	>90	>90
<i>*calcolati</i>						
<b>Pesi [kg]</b>						
Modulo bruciatore	1.663	1.892	1.892	2.550	-	-
Brucciatores ("Trog", elementi griglia, unità di movimento ecc.)	675	750	750	825	-1.100	-1.100
Caricamento caldaia	180	180	180	180	~ 200	~ 200
Pannelletta (carena), unità di controllo	75	85	85	105	~ 125	~ 125
Scambiatore di calore	2.138	2.430	2.430	2.828	-	-
Accessori, scarico ceneri	200	200	200	250	~ 300	~ 300
Refrattari camera di combustione	~ 400	~450	~450	~625	-	-
<b>Puffer/accumulo</b>						
Volume minimo raccomandato del accumulo in lt.	5.000	5.000	10.000	10.000	20.000	20.000
<b>Collegamenti elettrici</b>						
Estrattore fumi (Ventilatore) [kW];(Giri nominali motore [Nm])	3 (-)	6 (-)	6 (-)	6 (-)	6 (-)	6 (-)
Estrattore fumi-Diametro fili [mm <sup>2</sup> ];Quantità "fili"	2,5/5	2,5/5	2,5/5	2,5/5	2,5/5	2,5/5
Ventilatori aria primaria [kW];(Giri nominali motore [Nm])	0,09 (-)	0,09 (-)	0,09 (-)	0,09 (-)	0,09 (-)	0,09 (-)
Ventilatori aria primaria-Diametro fili [mm <sup>2</sup> ];Quantità "fili"	1/3	1/3	1/3	1/3	1/3	1/3
Ventilatori aria secondaria 1[kW];(Giri nominali motore [Nm])	0,4 (-)	0,4 (-)	0,4 (-)	0,4 (-)	0,4 (-)	0,4 (-)
Ventilatori aria secondaria 1 -Diametro fili [mm <sup>2</sup> ];Quantità "fili"	1/3	1/3	1/3	1/3	1/3	1/3
Ventilatori aria secondaria 2 [kW];(Giri nominali motore [Nm])	0,4 (-)	0,4 (-)	0,4 (-)	0,4 (-)	0,4 (-)	0,4 (-)
Ventilatori aria secondaria 2-Diametro fili [mm <sup>2</sup> ];Quantità "fili"	1/3	1/3	1/3	1/3	1/3	1/3
Phon accensione [kW]; (Giri nominali motore [Nm])	1,6 (-)	1,6 (-)	1,6 (-)	1,6 (-)	1,6 (-)	1,6 (-)
Phon accensione-Diametro fili [mm <sup>2</sup> ];Quantità "fili"	1,5/4	1,5/4	1,5/4	1,5/4	1,5/4	1,5/4
Coclee di carico [kW]; (Giri nominali motore [Nm])	0,55 (328)	0,55 (328)	0,55 (328)	0,55 (328)	0,55 (328)	0,55 (328)
Coclee di carico -Diametro fili [mm <sup>2</sup> ];Quantità "fili"	1,5/4	1,5/4	1,5/4	1,5/4	1,5/4	1,5/4
Coclea ceneri [kW];(Giri nominali motore [Nm])	0,25 (31)	0,25 (31)	0,25 (31)	0,25 (31)	0,25 (31)	0,25 (31)
Coclea ceneri [kW]-Kabelquerschnitt [mm <sup>2</sup> ];Anzahl "Adern"	1/4	1/4	1/4	1/4	1/4	1/4
Scarico ceneri a rastrelli [kW];(Giri nominali motore [Nm])	0,37 (-)	0,37 (-)	0,37 (-)	0,37 (-)	0,37 (-)	0,37 (-)
Coclea ceneri volatili [kW];(Giri nominali motore [Nm])	0,25 (31)	0,25 (31)	0,25 (31)	0,25 (31)	0,25 (31)	0,25 (31)
Coclea ceneri volatili-Diametro fili [mm <sup>2</sup> ];Quantità "fili"	1/4	1/4	1/4	1/4	1/4	1/4
Motore scarico ceneri ciclone [kW];(Giri nominali motore [Nm])	0,12 (-)	0,12 (-)	0,12 (-)	0,12 (-)	0,12 (-)	0,12 (-)
Motore movimento turbolatori [kW];(Giri nominali motore [Nm])	0,55 (-)	0,55 (-)	0,55 (-)	0,55 (-)	0,55 (-)	0,55 (-)
Motore movimento turbolatori [kW]-Diametro fili [mm <sup>2</sup> ];Quantità "fili"	1/4	1/4	1/4	1/4	1/4	1/4
Motore griglia mobile 1 [kW];(Giri nominali motore [Nm])	0,37 (-)	0,37 (-)	0,37 (-)	0,37 (-)	0,37 (-)	0,37 (-)
Motore griglia mobile 1 -Diametro fili [mm <sup>2</sup> ];Quantità "fili"	1/3	1/3	1/3	1/3	1/3	1/3
Motore griglia mobile 2 [kW];(Giri nominali motore [Nm])	0,37 (-)	0,37 (-)	0,37 (-)	0,37 (-)	0,37 (-)	0,37 (-)
Motore a molla (belimo) RSE [kW]; (Giri nominali motore [Nm])	0,0065 (-)	0,0065 (-)	0,0065 (-)	0,0065 (-)	0,0065 (-)	0,0065 (-)
Motore a molla (belimo) RSE[mm <sup>2</sup> ];Diametro fili;Quantità "fili"	1 \ 2+4	1 \ 2+4	1 \ 2+4	1 \ 2+4	1 \ 2+4	1 \ 2+4
Totale caldaia senza trasporto da deposito [kW]	8,45	11,45	11,45	11,45	11,45	11,45
Collegamento elettrico [V, A, Hz]	3x400,20,50	3x400,20,50	3x400,20,50	3x400,20,50	3x400,20,50	3x400,20,50
Coclea da deposito [kW]; (Giri nominali motore [Nm])	1,5 (419)	1,5 (419)	1,5 (419)	1,5 (419)	1,5 (419)	1,5 (419)
Coclea da deposito-Diametro fili [mm <sup>2</sup> ];Quantità "fili"	1,5/4	1,5/4	1,5/4	1,5/4	1,5/4	1,5/4
Coclea trasporto cippato [kW]; (Giri nominali motore [Nm])	1,5 (419)	1,5 (419)	1,5 (419)	1,5 (419)	1,5 (419)	1,5 (419)
Coclea trasporto cippato-Diametro fili [mm <sup>2</sup> ];Quantità "fili"	1,5/4	1,5/4	1,5/4	1,5/4	1,5/4	1,5/4
Coclea trasporto pellet [kW]; (Giri nominali motore [Nm])	1,1 (-)	1,1 (-)	1,1 (-)	1,1 (-)	1,1 (-)	1,1 (-)
Coclea trasporto pellet-Diametro fili [mm <sup>2</sup> ];Quantità "fili"	1,5/4	1,5/4	1,5/4	1,5/4	1,5/4	1,5/4
Per coclea deposito con motore separato [kW]; (Giri nomin. m. [Nm])	0,55 (328)	0,55 (328)	0,55 (328)	0,55-1,5 (328)	0,55-1,5 (328)	0,55-1,5 (328)
Per coclea deposito con motore s.-Diametro fili [mm <sup>2</sup> ];Quantità "fili"	1,5/4	1,5/4	1,5/4	1,5/4	1,5/4	1,5/4
Coclea di trasporto (a s. della vers.) [kW];(Giri nominali motore [Nm])	0,75-1,5 (419)	0,75-1,5 (419)	0,75-1,5 (419)	0,75-1,5 (419)	0,75-1,5 (419)	0,75-1,5 (419)
Coclea di trasporto-Diametro fili [mm <sup>2</sup> ];Quantità "fili"	1,5/4	1,5/4	1,5/4	1,5/4	1,5/4	1,5/4
Unità di potenza idraulica per rastrelli deposito [kW]; (Giri n. m. [Nm])	1,0-7,5 (-)	1,0-7,5 (-)	1,0-7,5 (-)	1,0-7,5 (-)	1,0-7,5 (-)	1,0-7,5 (-)
Unità di potenza idr. per rastrelli d.- Diametro fili [mm <sup>2</sup> ];Quantità "fili"	2,5/5	2,5/5	2,5/5	2,5/5	2,5/5	2,5/5



**Technische Daten**

Combustibile consentito:

Cippato qualità A1,A2 ed B1, dimensioni delle particelle P16B, P 31,5, P45A secondo EN 14961-1/4; Densità (BD) > 150<sup>o</sup> o (BD) >200<sup>o</sup> o G30-G50 W 15-40 secondo ONORM M 7133 Potenza nominale al massimo M25(W25) o potere calorifico (Q) >3,5 kWh/kg Pellet qualità A1 ed A2 secondo EN 14961-2, ENplus, ONORM M 7135, DIN plus, Swiss Pellets <sup>1</sup>Legno dolce, <sup>2</sup>legno duro

**Non è necessario un puffer d'accumulo se viene garantito:**

apporto minimo di calore permanente: 100% della potenza nominale della caldaia per minimo 2 ore o 30% della potenza nominale della caldaia per minimo 2 ore o

**Le dimensioni del puffer dipendono dal sistema. Devono essere calcolate con un progettista base al sistema di riscaldamento!**

I dati tecnici possono subire variazioni a scopo miglioramenti

\* Optional (con sovrapprezzo)